

FILTROREGOLATORE bit

Filtroregolatore con membrana a rotolamento

- alte portate con ridotte cadute di pressione
- ottimo grado di separazione della condensa
- rubinetto di scarico condensa semiautomatico o automatico

• visualizzazione livello condensa su 360°

È possibile distinguere il grado di filtrazione dal colore dell'inserto: giallo 5 µm - bianco 20 µm - azzurro 50 µm

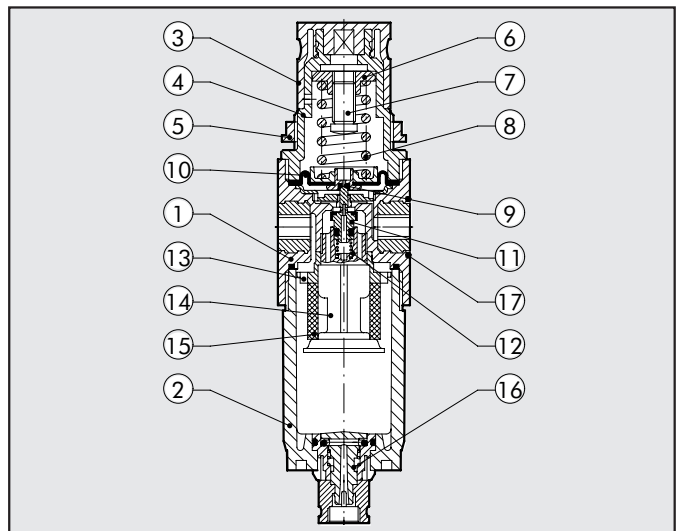


DATI TECNICI	FR BIT 1/8"	FR BIT 1/4"
	Attacco filettato	1/8"
Campo di regolazione	0 ÷ 2 - 0 ÷ 4 - 0 ÷ 8 - 0 ÷ 12	
Grado di filtrazione	5µm (giallo) 20µm (bianco) 50µm (azzurro)	
Pressione max. ingresso	MPa	1.3
	bar	13
	psi	188
Portata a 6,3 bar (0,63 MPa ÷ 91 psi) ΔP 0,5 bar (0,05 MPa ÷ 7 psi)	290 NI/min = 10 scfm	
Portata a 6,3 bar (0,63 MPa ÷ 91 psi) ΔP 1 bar (0,1 MPa ÷ 14 psi)	600 NI/min = 21 scfm	
Fluido	Aria compressa	
Temperatura max. a 1 MPa; 10 bar; 145 psi	°C	50
	°F	122
Peso	110	
Viti di fissaggio a parete	M 4	
Posizione di montaggio	Verticale	
Attacco manometro	G 1/8"	
Capacità tazza	16	
Scarico condensa	Manuale Semiautomatico (RMSA) Automatico (SAC)	
Note d'uso	Nel regolatore la pressione deve essere impostata sempre in salita. Per una maggiore sensibilità nella regolazione utilizzare un regolatore con pressione di targa il più vicino possibile alla pressione desiderata.	

3

COMPONENTI

- ① Corpo in tecnopolimero con inserti filettati in OT58
- ② Tazza in tecnopolimero trasparente
- ③ Manopola in tecnopolimero
- ④ Campana in tecnopolimero
- ⑤ Ghiera di fissaggio in tecnopolimero
- ⑥ Chiocciola in ottone OT 58
- ⑦ Vite registro in ottone OT 58
- ⑧ Molla registro in acciaio
- ⑨ Guarnizione relieving in NBR
- ⑩ membrana a rotolamento
- ⑪ Valvola in OT 58 con guarn. vulcanizzata in NBR
- ⑫ Molla premivalvola in acciaio inox
- ⑬ Centrifugatore in tecnopolimero
- ⑭ Tappo deflettore in tecnopolimero
- ⑮ Cartuccia filtrante in HDPE sinterizzato
- ⑯ Scarico condensa (RMSA)
- ⑰ Guarnizioni in NBR

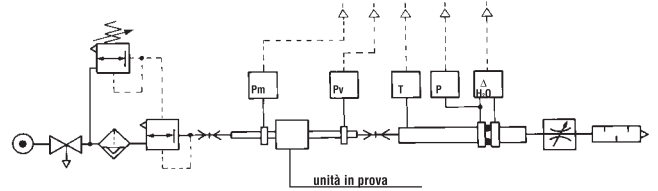
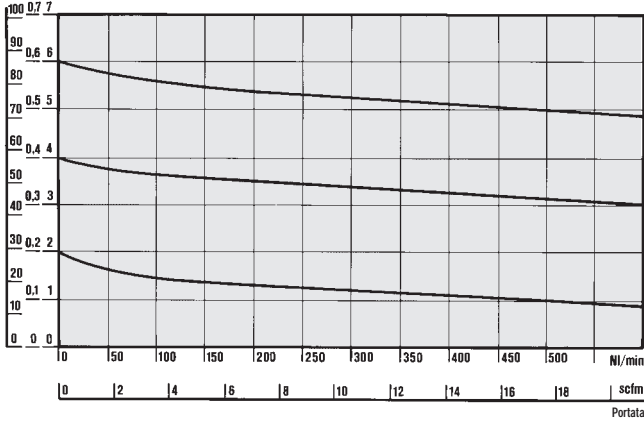


CURVE DI PORTATA

FR

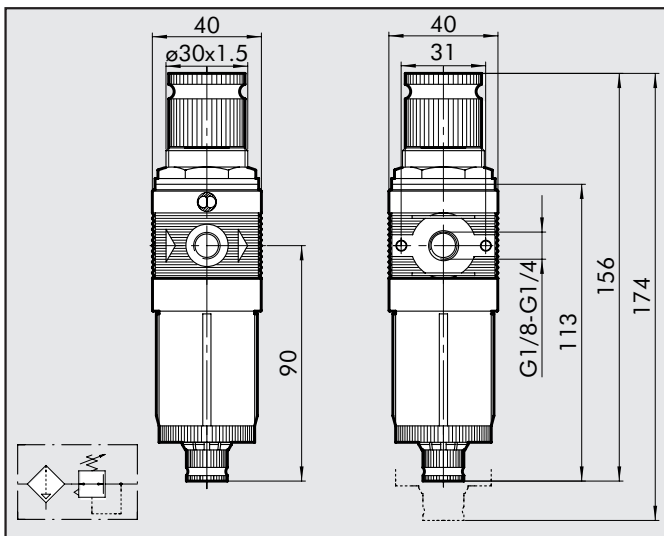
P_m = 0,7 MPa; 7 bar; 102 psi
Pressione regolata

psi MPa bar



• Prove di portata eseguite dal Dipartimento di Meccanica del Politecnico di Torino, utilizzando il banco di misura computerizzato e seguendo le indicazioni della raccomandazione CETOP RP50R (recepita dalla ISO DIS 6358-2) con misuratore a diaframma ISO 5167.

DIMENSIONI



CHIAVI DI CODIFICA

FR	BIT	1/8	5µm	02	RMSA
ELEMENTO	TAGLIA	ATTACCO FILETTATO	GRADO DI FILTRAZIONE	RANGE DI REGOLAZ.	TIPO DI SCAR. CONDENZA
FR	BIT	1/8 1/4	5µm 20µm 50µm	02 04 08 012	RMSA SAC

RMSA: Rubinetto scarico condensa semiautomatico
SAC: Scarico automatico condensa. Funzionamento "a depressione", necessita di chiamate aria variabili.

CODICI DI ORDINAZIONE

Cod.	Descrizione	Cod.	Descrizione	Cod.	Descrizione
5105001	FR BIT 1/8 5 02 RMSA	5105022	FR BIT 1/8 5 012 SAC	5205008	FR BIT 1/4 20 08 RMSA
5105013	FR BIT 1/8 5 02 SAC	5105011	FR BIT 1/8 20 012 RMSA	5205020	FR BIT 1/4 20 08 SAC
5105002	FR BIT 1/8 20 02 RMSA	5105023	FR BIT 1/8 20 012 SAC	5205009	FR BIT 1/4 50 08 RMSA
5105014	FR BIT 1/8 20 02 SAC	5105012	FR BIT 1/8 50 012 RMSA	5205021	FR BIT 1/4 50 08 SAC
5105003	FR BIT 1/8 50 02 RMSA	5105024	FR BIT 1/8 50 012 SAC	5205010	FR BIT 1/4 5 012 RMSA
5105015	FR BIT 1/8 50 02 SAC	5205001	FR BIT 1/4 5 02 RMSA	5205022	FR BIT 1/4 5 012 SAC
5105004	FR BIT 1/8 5 04 RMSA	5205013	FR BIT 1/4 5 02 SAC	5205011	FR BIT 1/4 20 012 RMSA
5105016	FR BIT 1/8 5 04 SAC	5205002	FR BIT 1/4 20 02 RMSA	5205023	FR BIT 1/4 20 012 SAC
5105005	FR BIT 1/8 20 04 RMSA	5205014	FR BIT 1/4 20 02 SAC	5205012	FR BIT 1/4 50 012 RMSA
5105017	FR BIT 1/8 20 04 SAC	5205003	FR BIT 1/4 50 02 RMSA	5205024	FR BIT 1/4 50 012 SAC
5105006	FR BIT 1/8 50 04 RMSA	5205015	FR BIT 1/4 50 02 SAC		
5105018	FR BIT 1/8 50 04 SAC	5205004	FR BIT 1/4 5 04 RMSA		
5105007	FR BIT 1/8 5 08 RMSA	5205016	FR BIT 1/4 5 04 SAC		
5105019	FR BIT 1/8 5 08 SAC	5205005	FR BIT 1/4 20 04 RMSA		
5105008	FR BIT 1/8 20 08 RMSA	5205017	FR BIT 1/4 20 04 SAC		
5105020	FR BIT 1/8 20 08 SAC	5205006	FR BIT 1/4 50 04 RMSA		
5105009	FR BIT 1/8 50 08 RMSA	5205018	FR BIT 1/4 50 04 SAC		
5105021	FR BIT 1/8 50 08 SAC	5205007	FR BIT 1/4 5 08 RMSA		
5105010	FR BIT 1/8 5 012 RMSA	5205019	FR BIT 1/4 5 08 SAC		